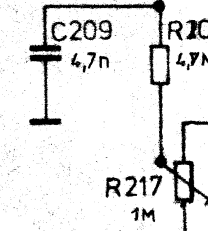
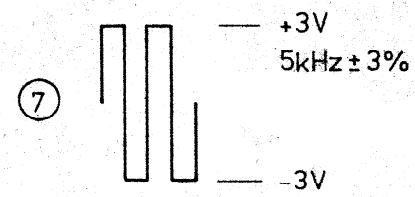
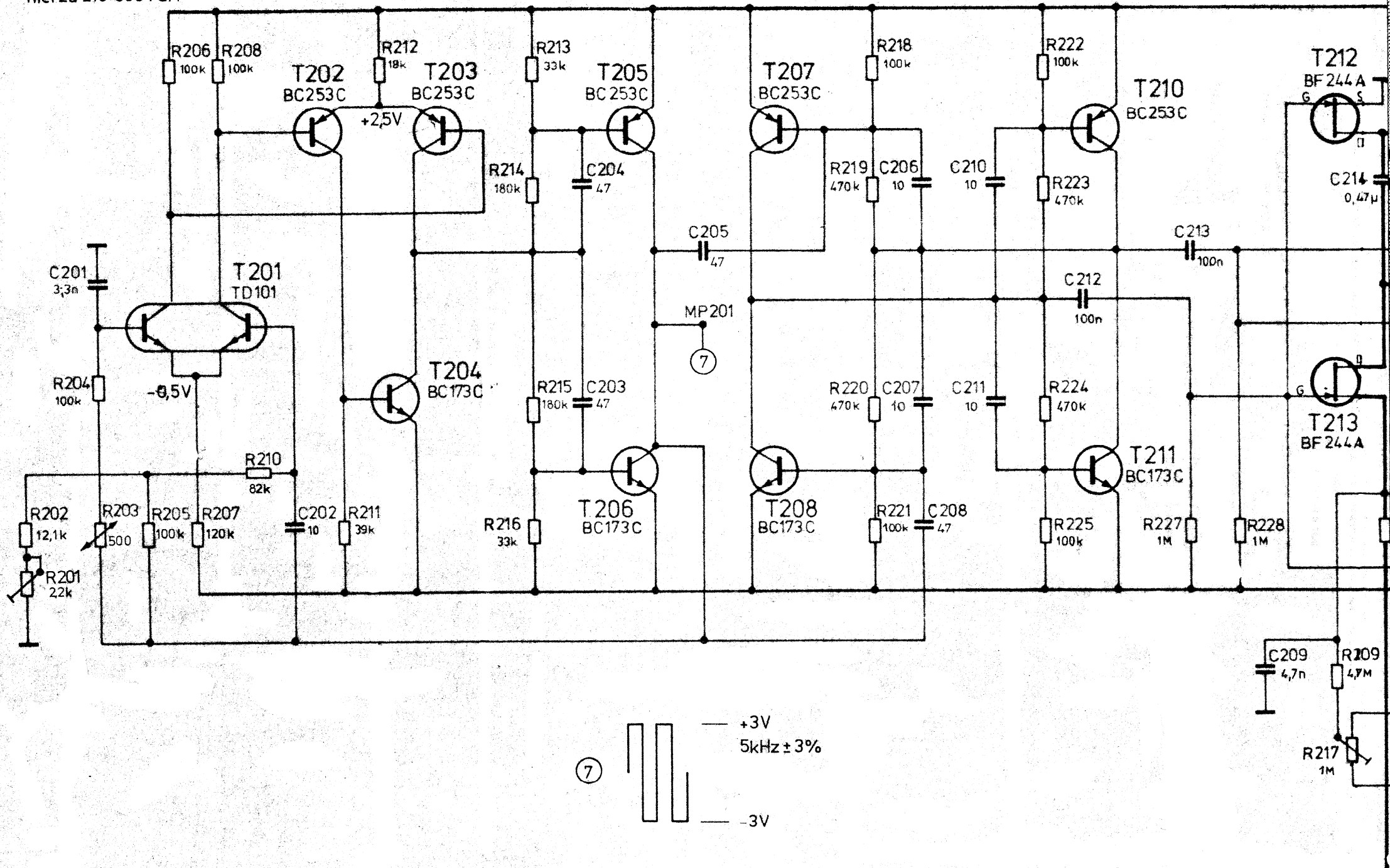


Y2 Vergleichsgenerator
 hierzu 216.3864 SA

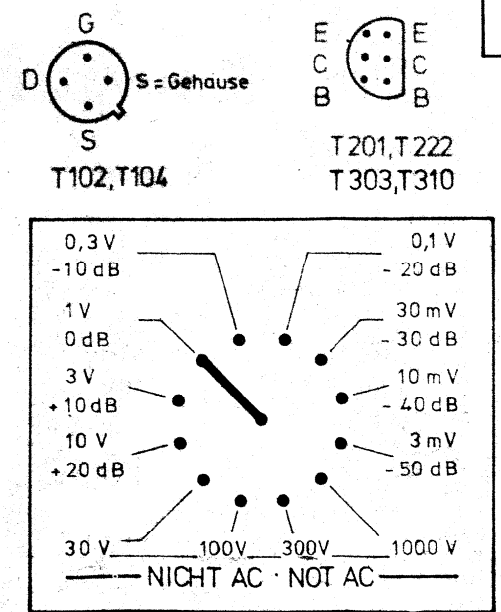
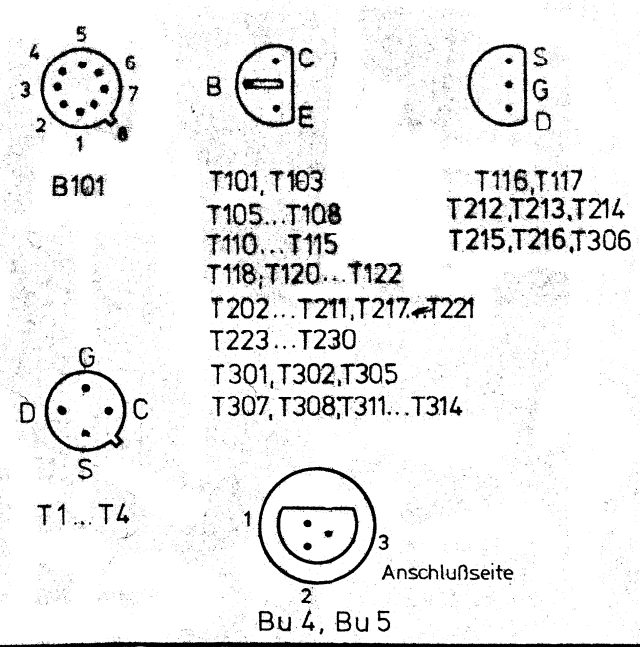


And. Nr.	
Name	
Datum	
And. Nr.	
Name	
Datum	
And. Nr.	
Name	
Datum	

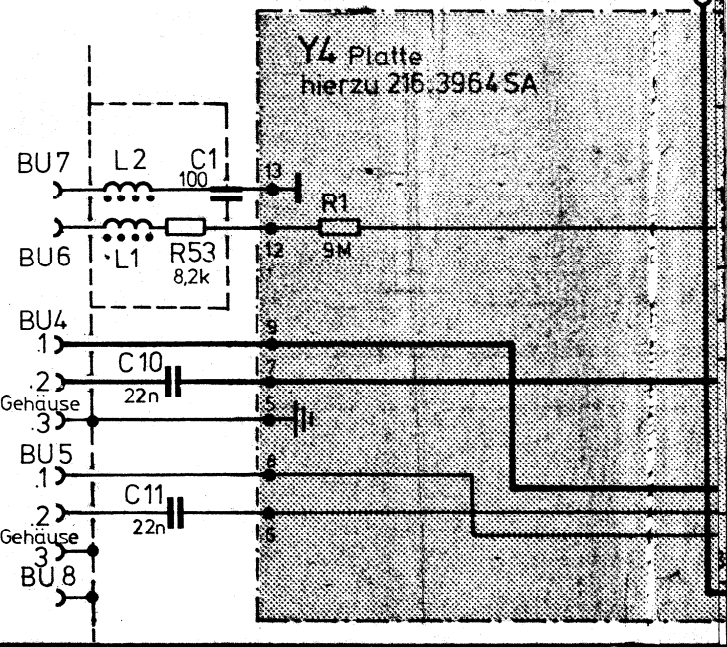
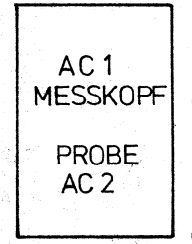
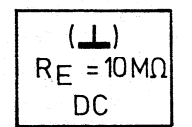
Diese Zeichnung ist unser Eigentum. Vervielfältigung, Verbreitung, Verwertung, Mitteilung an andere ist strafbar und schadenersatzpflichtig.

ROHDE & SCHWARZ · MÜNCHEN

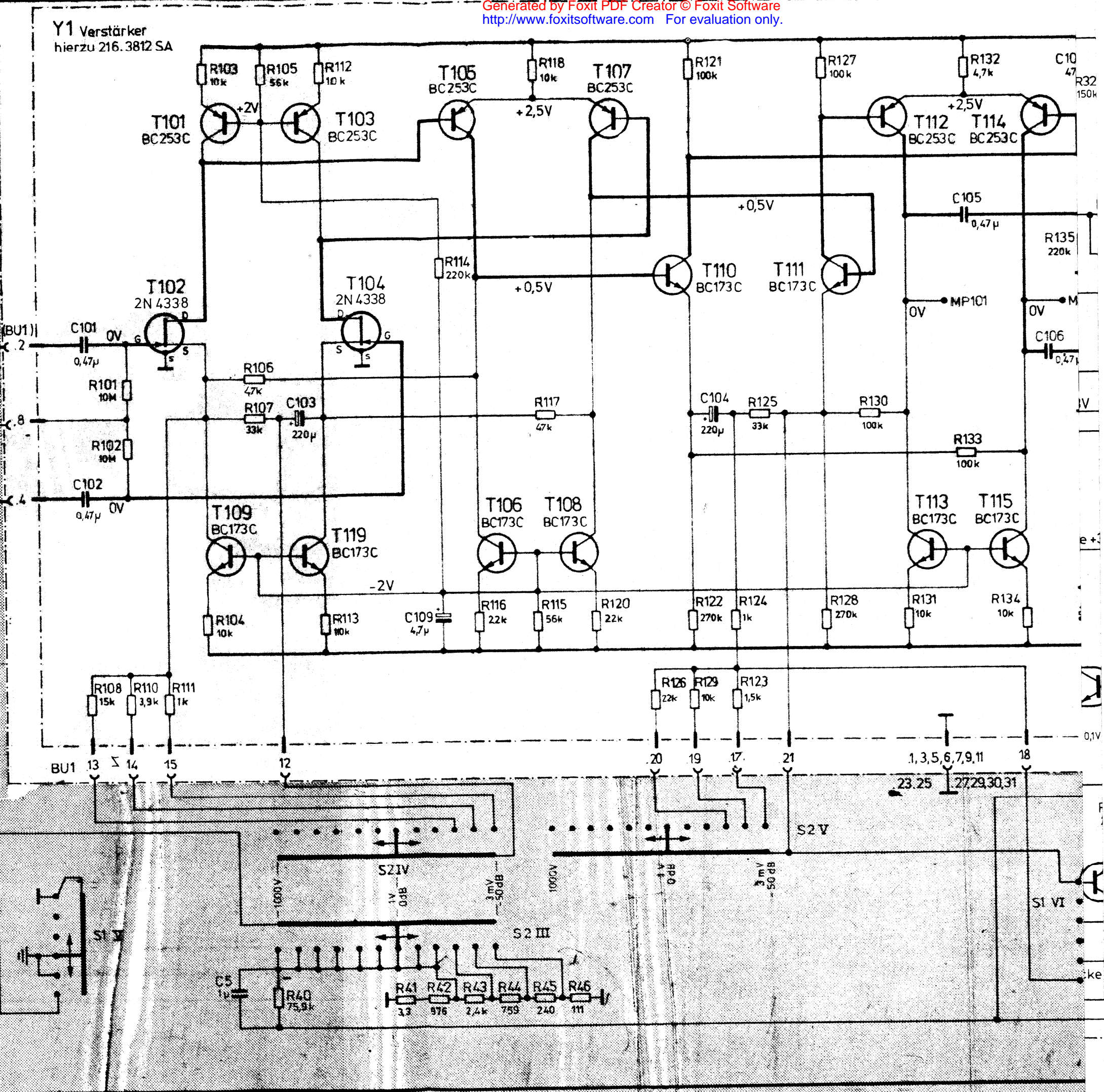
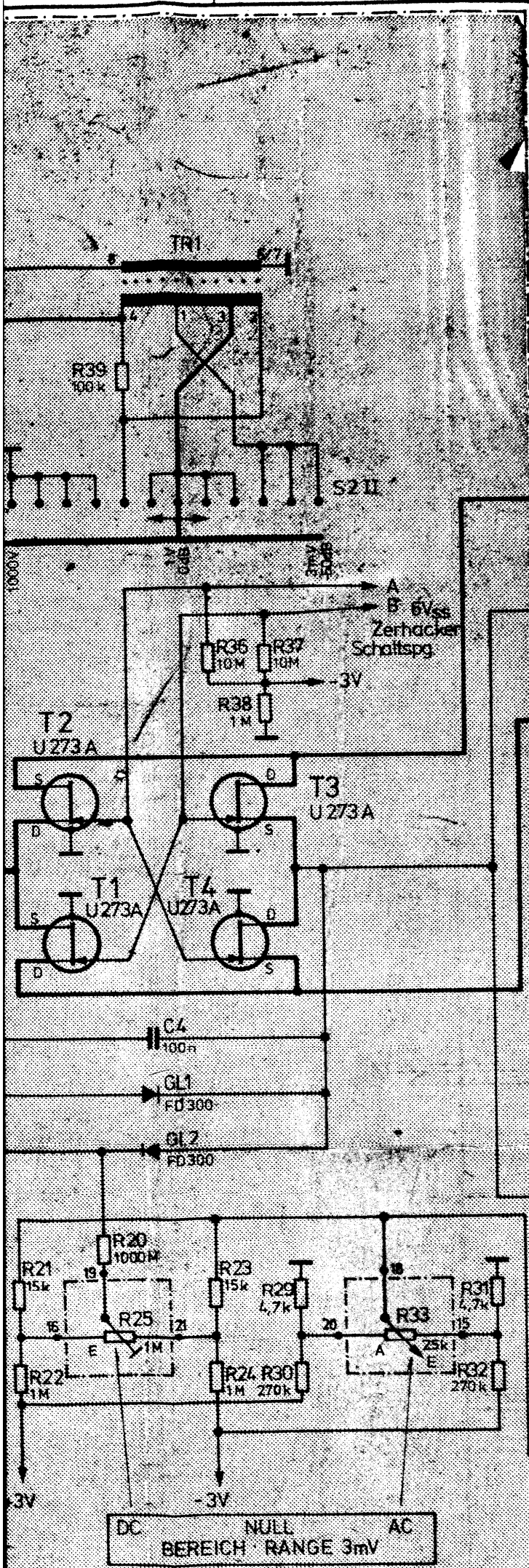
1EMU						
gezeichnet	7.10.71	Schim	A	17465	3.8.72	Ka
bearbeitet		Su	B	17721	3.4.73	Ja
geprüft		Be				
normgepr.						

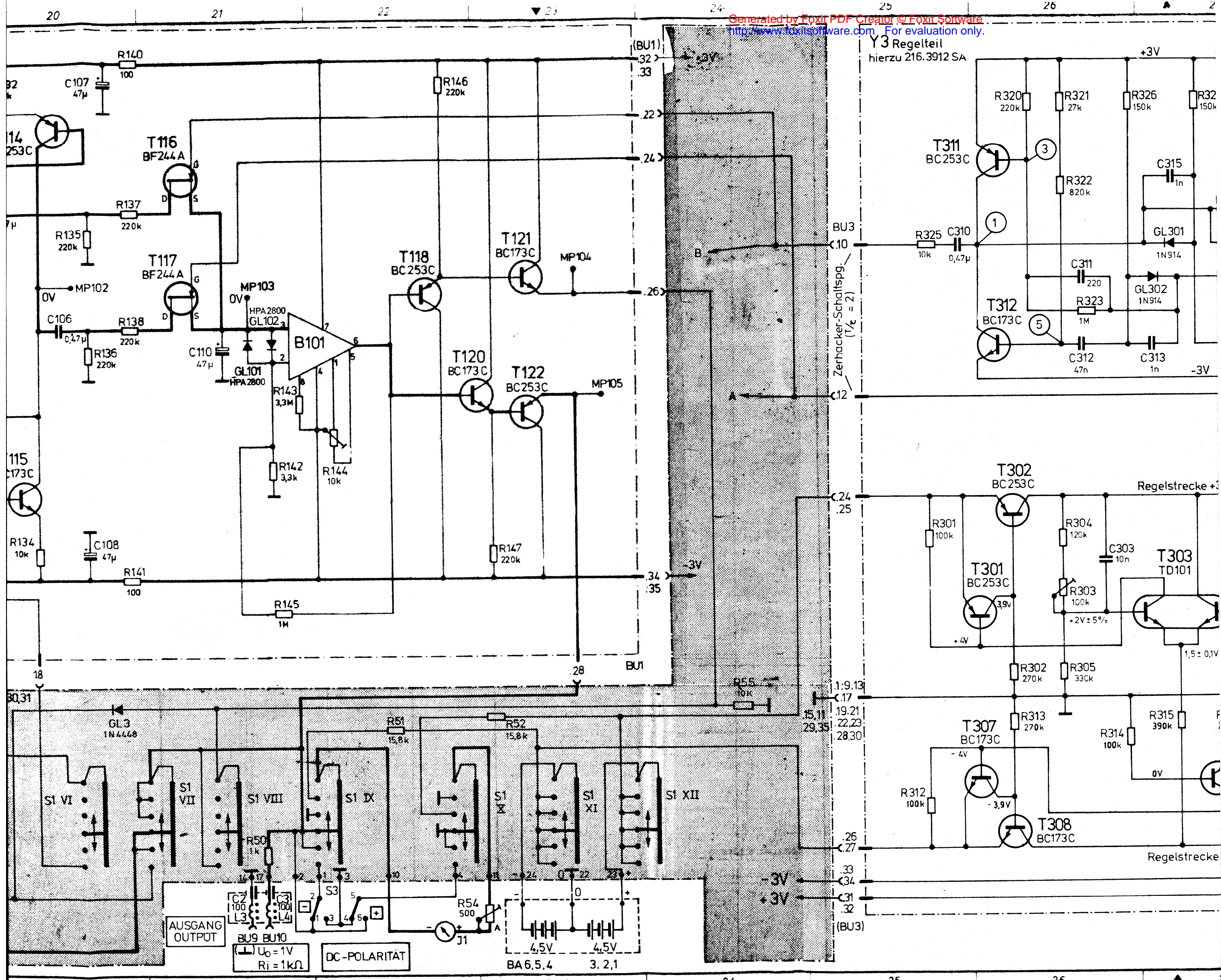


EINGÄNGE · INPUTS



Y1 Verstärker
hierzu 216.3812 SA





Generated by Foxit PDF Creator © Foxit Software
<http://www.foxitsoftware.com> For evaluation only.

Y3 Regelteil
 hierzu 216.3912 SA

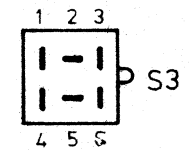
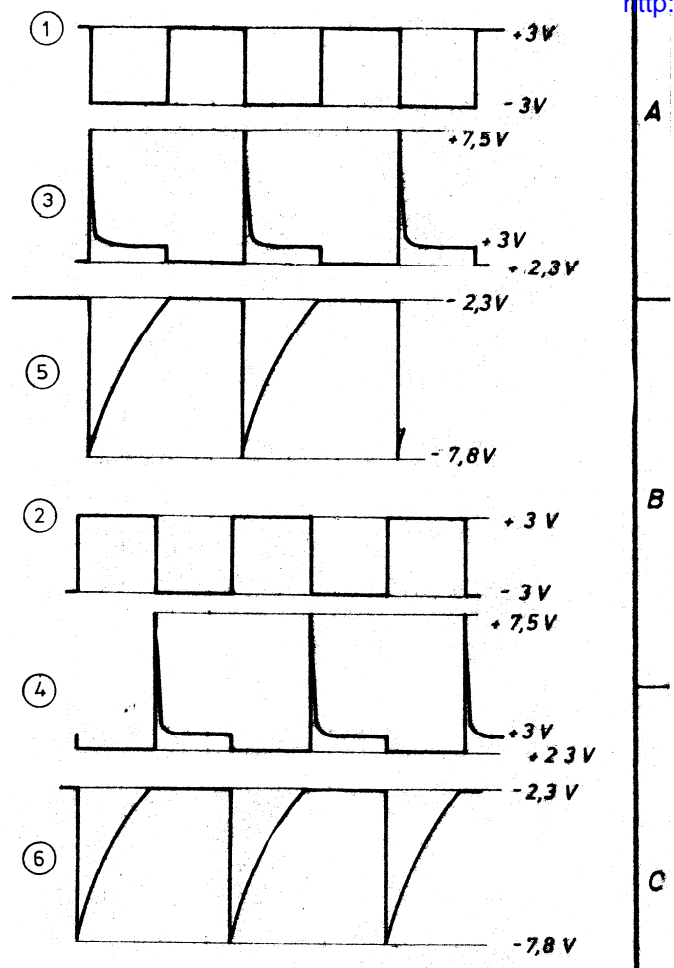
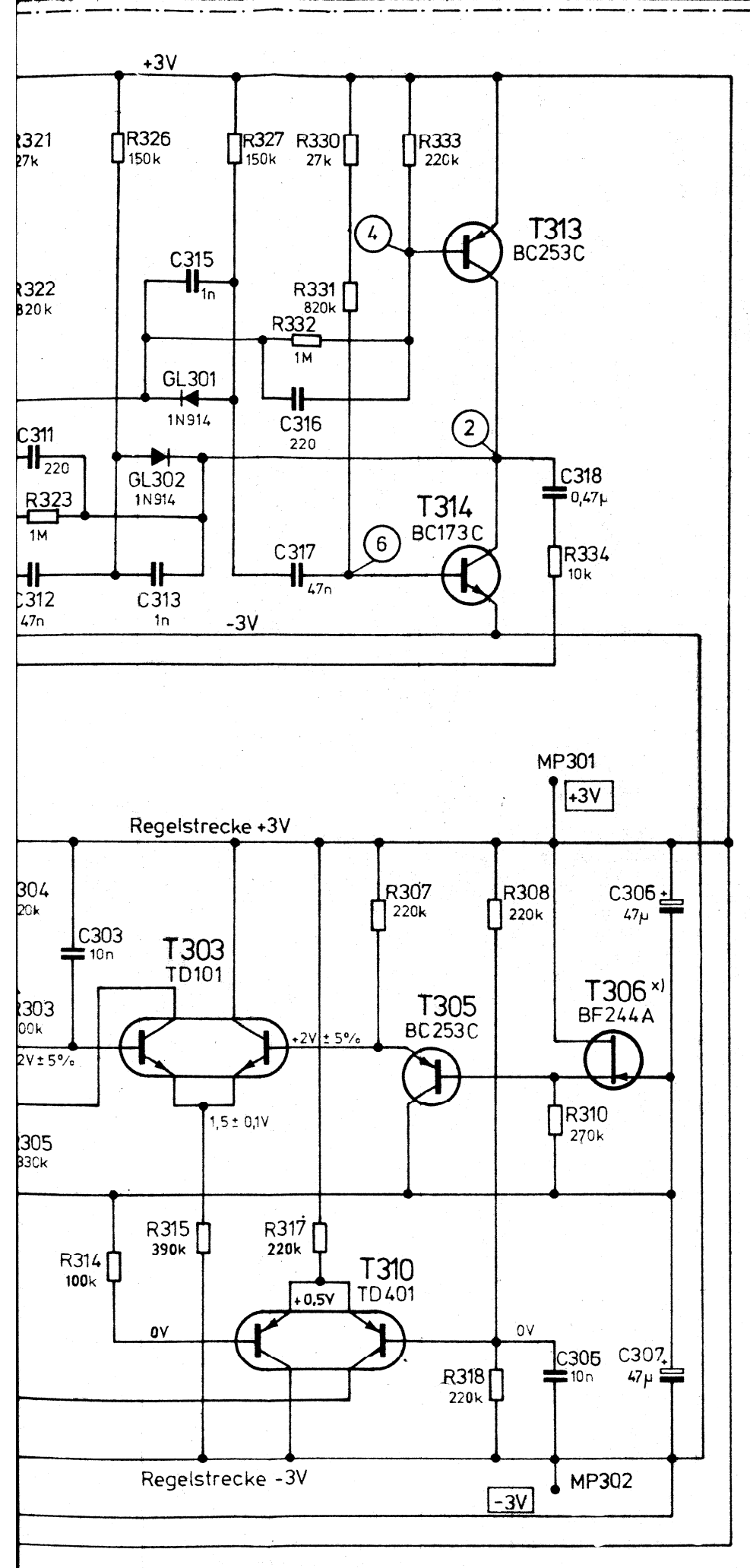
Regelstrecke +3V

Regelstrecke

AUSGANG OUTPUT
 BU9 BU10
 $U_0 = 1V$
 $R_i = 1k\Omega$

DC-POLARITÄT

BA 6,5,4 3,2,1



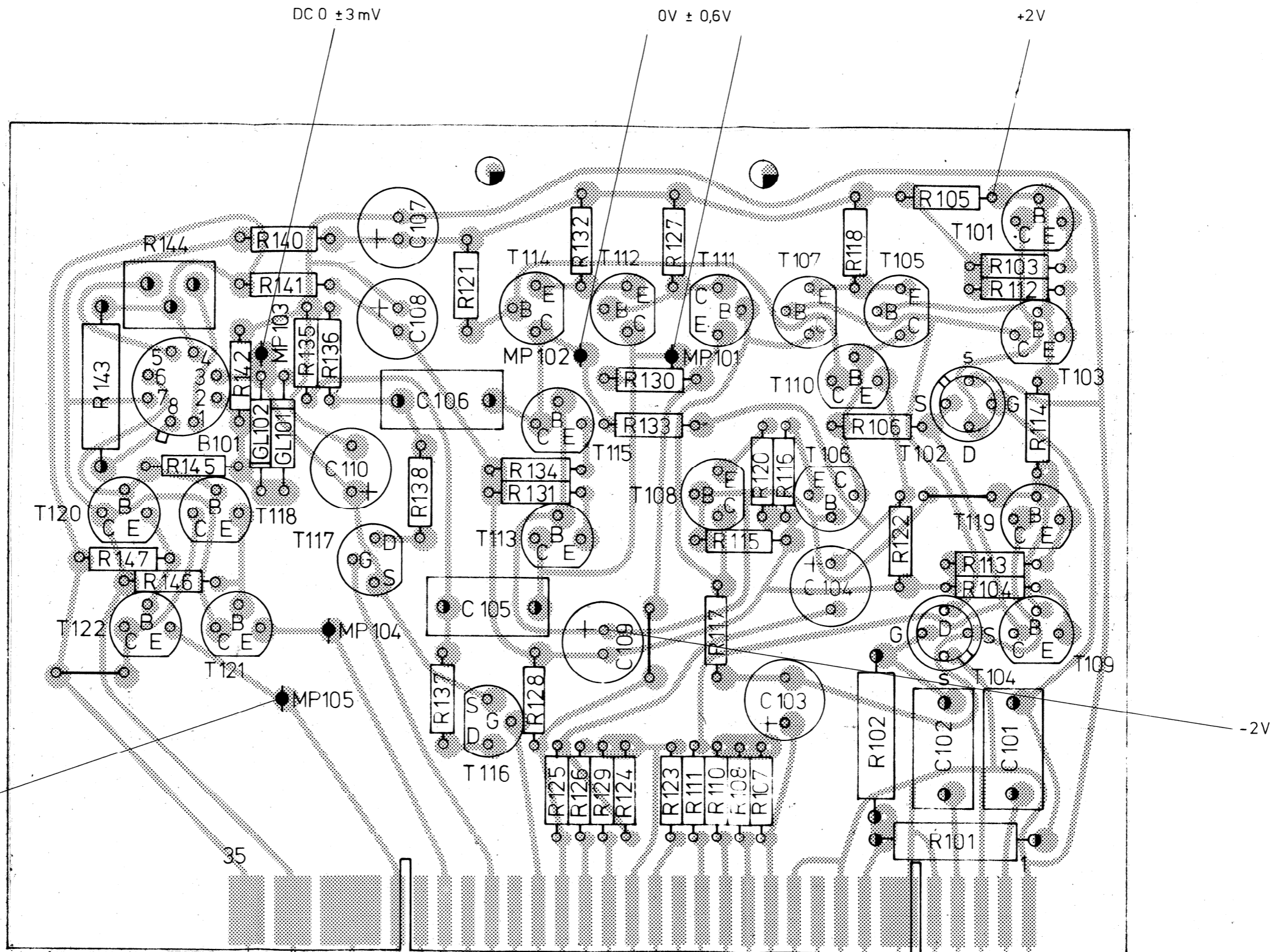
Signalfluß gezeichnet
 in Stellung AC1, 1V.

Alle Gleichspannungen sind
 hochohmig ($R_E = 10\text{M}\Omega$) gegen \perp
 gemessen.

x) Nach R & S Vorschrift ausgesucht

	Stromlauf zu	Zeichn. Nr. 216.3612 S
	HF-DC Millivoltmeter URV	Z 216.3612V

Darstellung Bauteilseite
 Leitungsführung Leiterseite



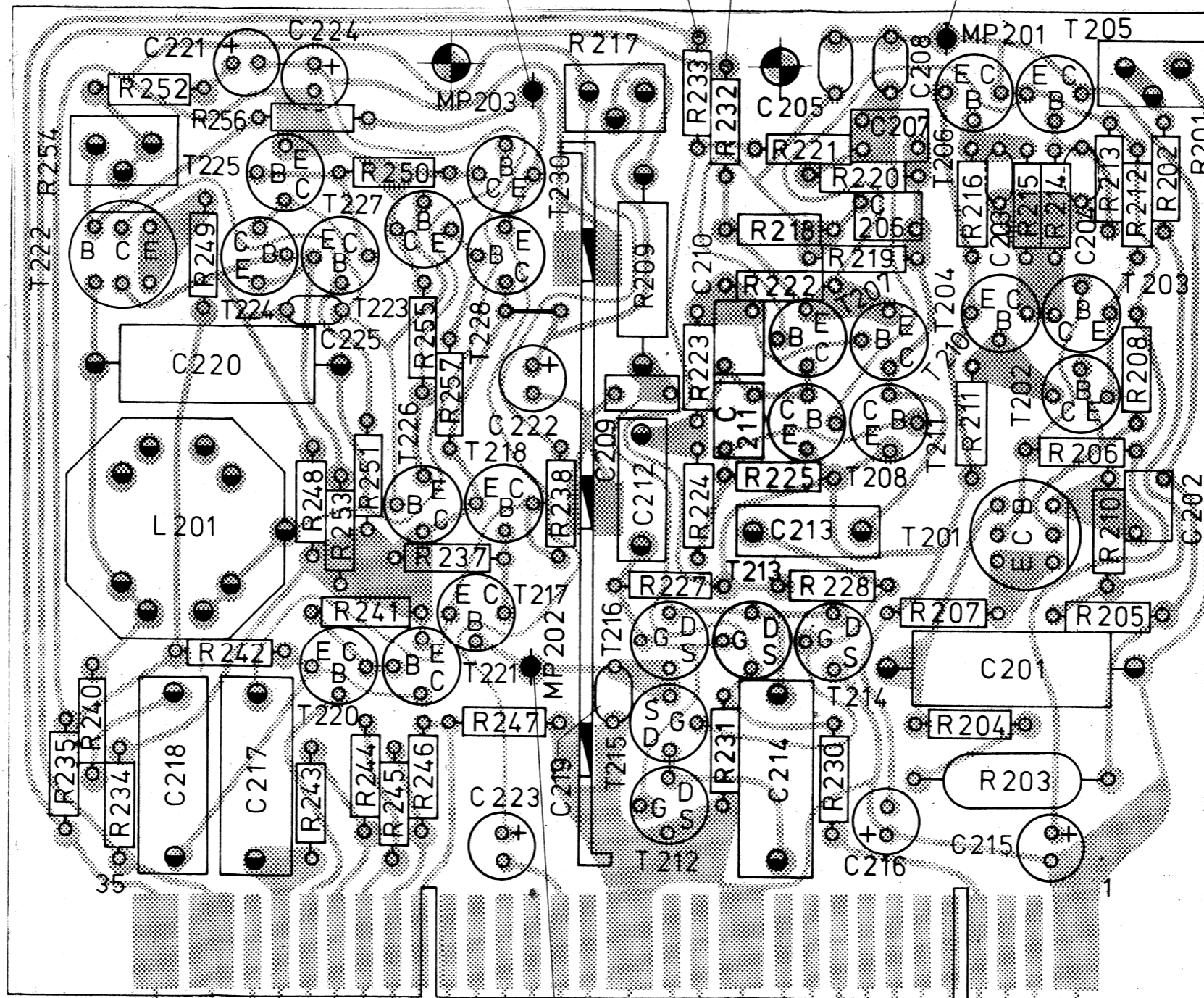
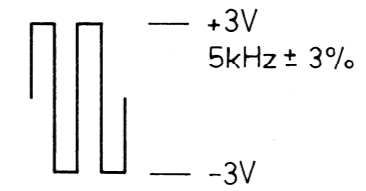
Diese Unterlage ist unser Eigentum. Vervielfältigung, unbefugte Verwertung, Mitteilung an andere ist strafbar und Schadensersatzpflichtig

ISO-Projektion,
 Methode E

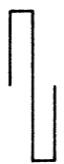
Änd. zust.	Änd.-Mitgl. Nr.	Datum	Name	Halbzeug, Werkstoff	Maßstab	Untol. Maße		
A	17465	3.8.72	Ka		Benennung	Verstärker		
B	17721	4.4.73	Ja					
				registr. in Verz.	Blatt	Blatt-Nr. 2		
				216.3612 V	erste Z.	216.3612		
					Zeichn. Nr.	216.3812		
				Stelle	gez. Datum	bearb. Datum	geprüft Datum	Ordn.-Nr. (nur für K-Ordner)
				1EMU	Lt 15.5.72	Fi 15.5.72	Be 15.5.72	

Darstellung Bauteilseite
Leitungsführung Leiterseite

DC $0 \pm -10 \text{ mV}$
5 kHz
AC $U_{ss} = 0 - 3\text{V}$



AC 5 kHz
 $U_{ss} 0 - 200 \text{ mV}$



Diese Zeichnung ist unser Eigentum. Verfertigung, anfertigung, Verwertung, Mitteilung an andere ist strafbar und schadenersatzpflichtig.

ROHDE & SCHWARZ · MÜNCHEN

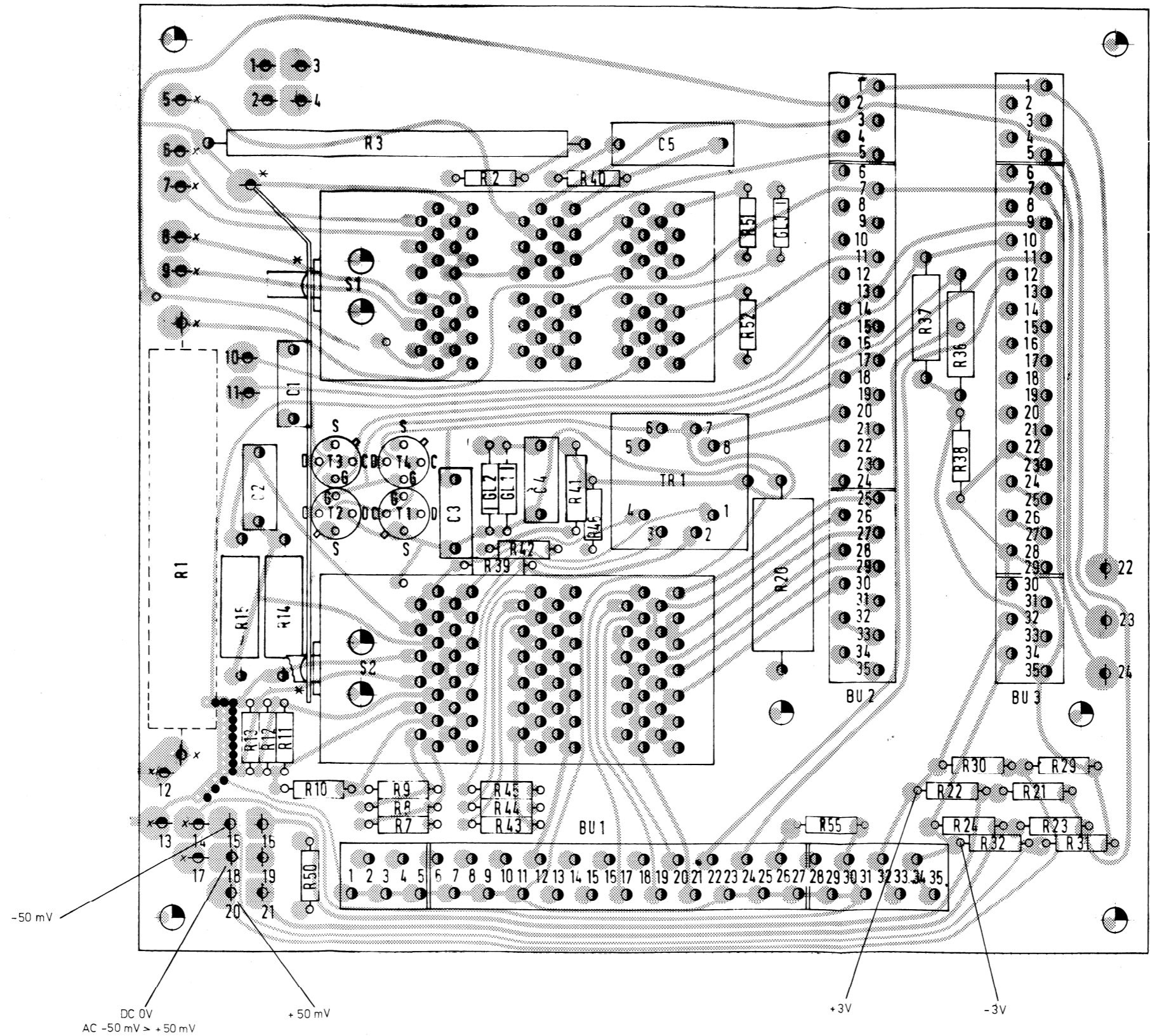
Name	Datum	And. Mittg. Nr.	And. zuecl.	Name	Datum
Lt	15.72	A	17465	Kd	3.8.72
Fi					
Be.					

Blatt 2

Z	Zeichn. Nr. 216.3864	
	216.3612V	216.3612

Vergleichsgenerator

Ansicht und Leitungsführung Bauteilseite

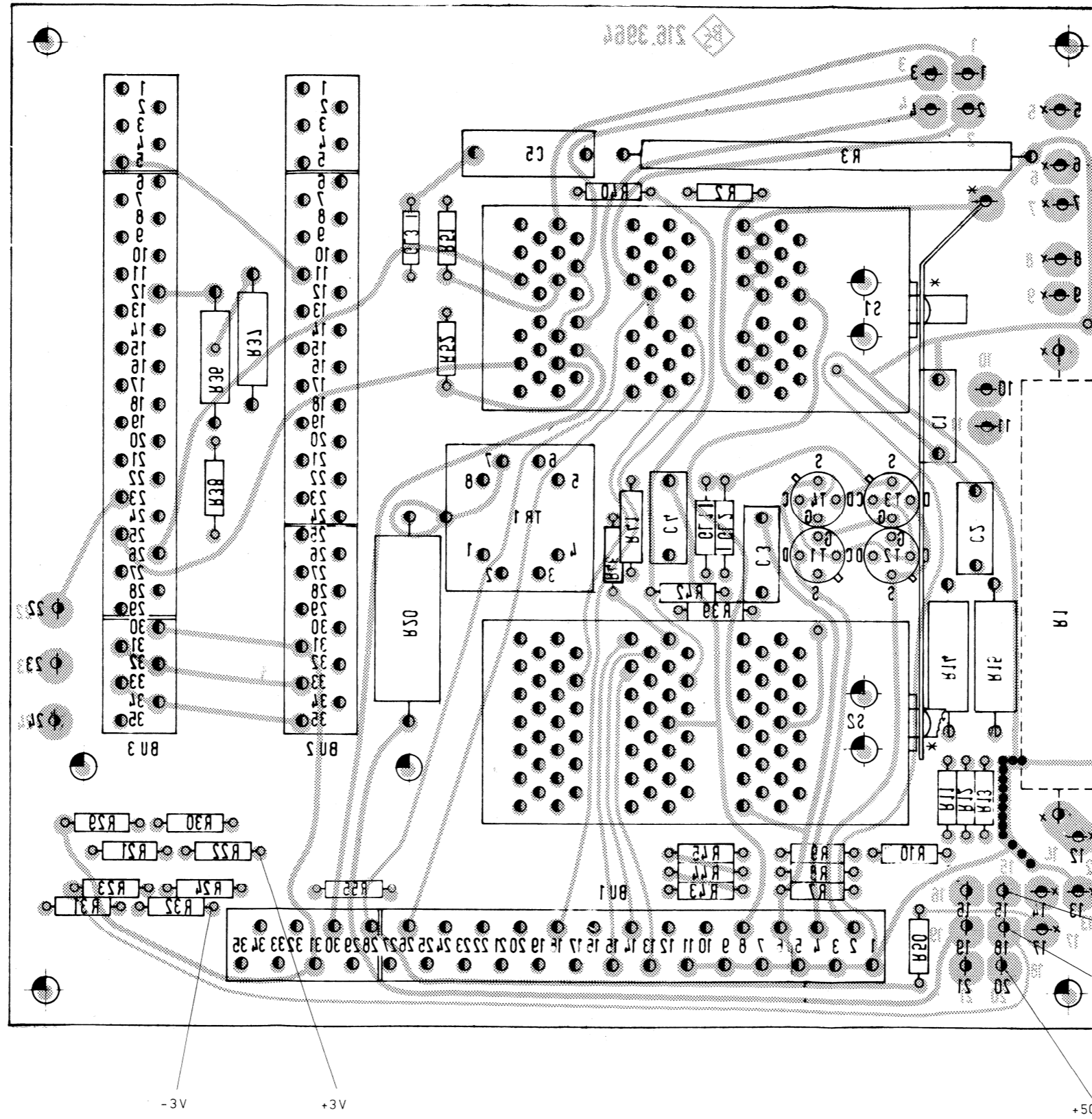


Diese Zeichnung ist unser Eigentum. Vervielfältigung, unbefugte Veneuerung, Mitteilung an andere ist strafbar und Schadensersatzpflichtig.

ISO-Projektion-Methode

And. zust.	And.-Mittig. Nr.	Datum	Name	Halbzeug, Werkstoff	Maßstab	Unfal. Maße
A	17465	3.8.72	Ka		Benennung Grundplatte	Blatt Blatt-Nr. 2
B	17721	6.4.73	Ja			
D	19112	4.74	KI			
E	19656	07.75	NL		erste Z. 216.3612	Zeichn. Nr. 216.3964
				registr. in Verz. 216.3612 V		
				Stelle 1EMU	bearb. Datum 15.5.72 Lt	geprüft Datum Be 15.5.72
				Ordn.-Nr. (nur für K.-Ordner)		

Ansicht und Leitungsführung Leiterseite



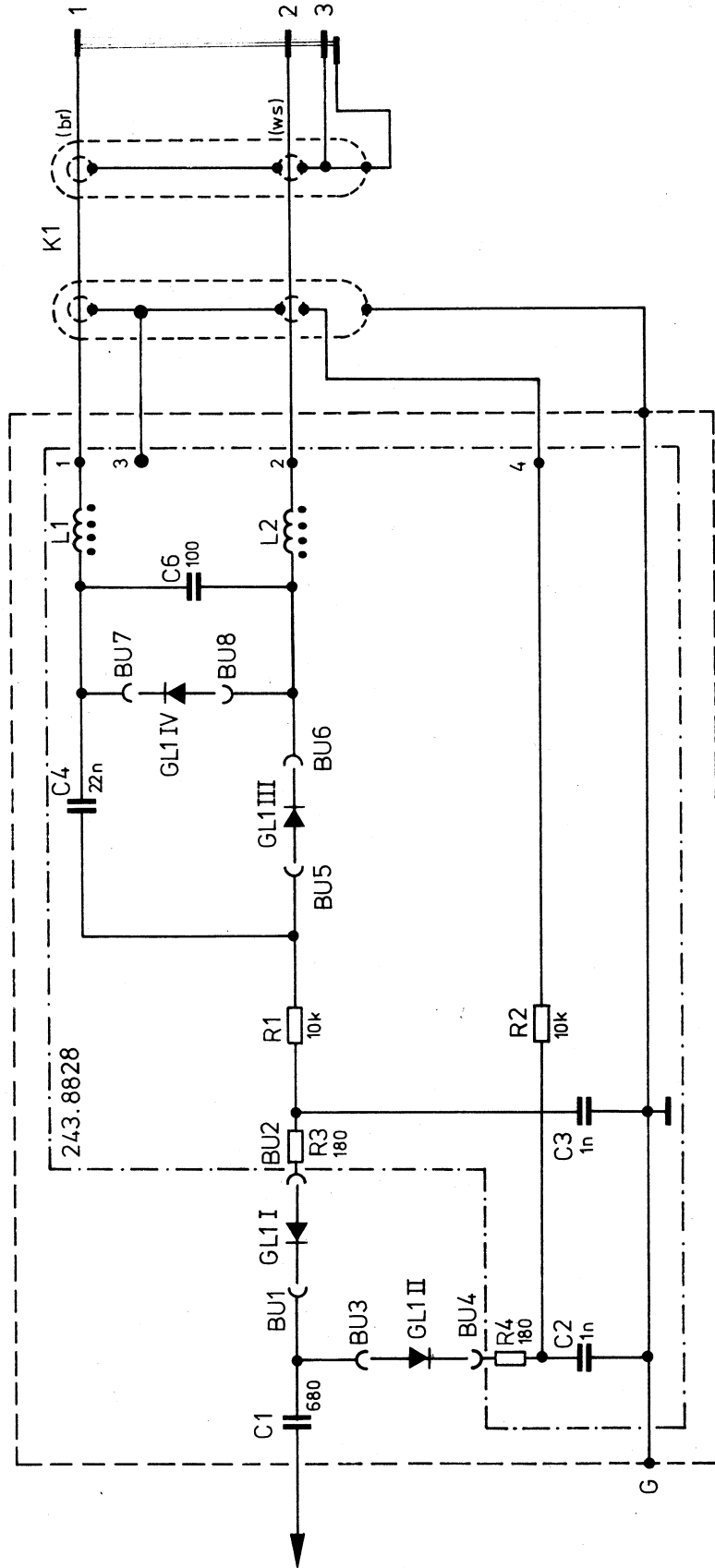
- 50 mV
 DC 0V
 AC -50 mV > +50 mV

Diese Zeichnung ist unter Ausschluss der Haftung für die Ausführung übertragbar. Die Fertigung, Montage und Instandhaltung ist ohne Gewährleistung der Genauigkeit und Schadensersatzfähigkeit.

And. zust.	And.-Mittig Nr.	Datum	Name	Halbzeug, Werkstoff	Maßstab	Untel. Maße
A	17465	3.8.72	Ka		Benennung Grundplatte	
B	17721	6.4.73			Zeichnung besteht aus Blatt Blatt-Nr. 3	
D	19112	4.74	Kl		erste Z. 216.3612 Zeichn. Nr. 216.3964	
E	19656	07.75	NL		registr. in Verz. 216.3612 V	
				Stelle 1EMU	gez. Datum Lt 15.5.72	bearb. Datum Fi 15.5.72
				geprüft Datum Be 15.5.72	Ordn.-Nr. (nur für K-Order)	

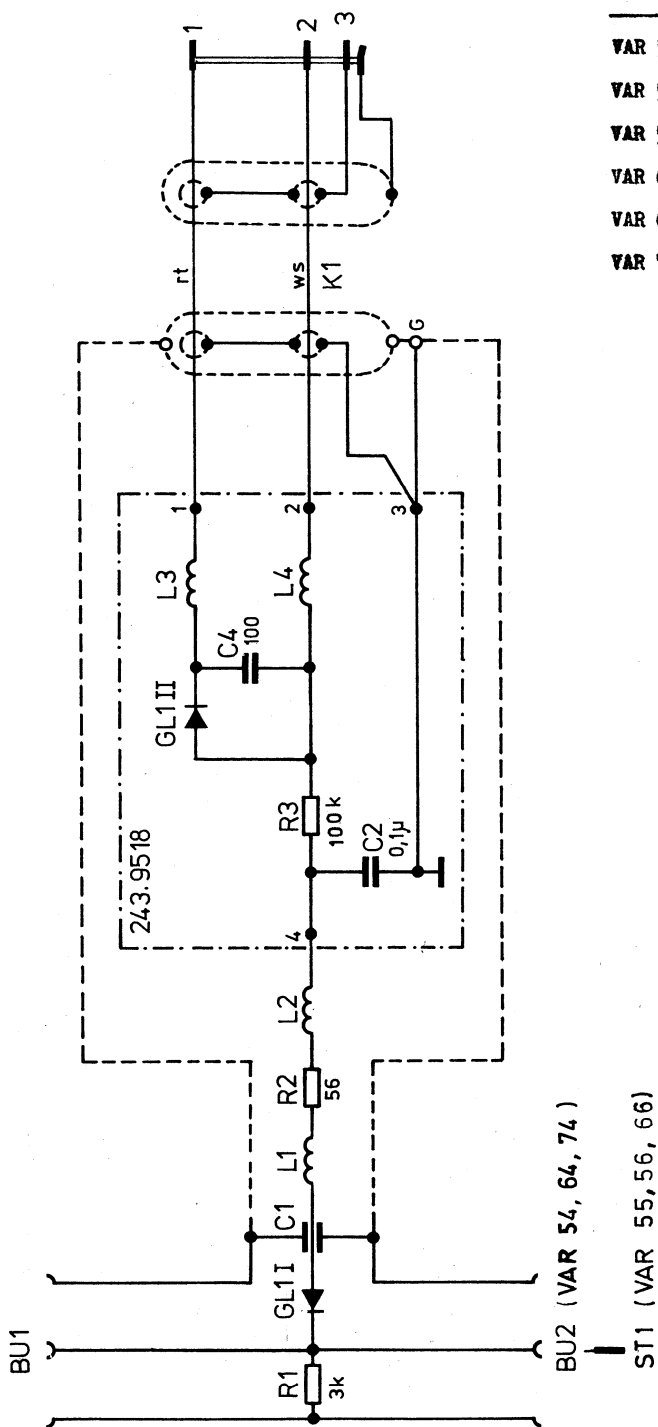
ROHDE & SCHWARZ
MÜNCHEN

Diese Unterlage ist unser Eigentum. Vervielfältigung, unbefugte Verwertung, Mitteilung an andere ist strafbar und schadenersatzpflichtig.



And. lust	And. Mittig Nr.	Datum	Name	Halbzeug, Werkstoff	Maßstab	Untol. Maße
A	17691	23.1.73	Ka		Benennung	HF-Tastkopf z. URV
B	19551	04.75	NL			
				Zeichnung besteht aus 1 Blatt	Blatt-Nr.	
registr. in Verz.				erste Z.	Zeichn. Nr.	
243.8811 V					243 8811 S	
ROHDE & SCHWARZ MUNCHEN		Stelle	gez. Datum	bearb. Datum	geprüft Datum	Ordn.-Nr. (nur für K-Ordner)
		1EMU	31.8.72 Schim	8.72 Ka	18.9.72 M	

Diese Unterlage ist unser Eigentum. Vervielfältigung, unbefugte Verwertung, Mitteilung an andere ist strafbar und Schadensersatzpflichtig.



Varianten

- VAR 54 = 50 Ω Auf. Desifix B
- VAR 55 = 50 Ω " n,N-Stecker u. Ba
- VAR 56 = 50 Ω " n,7/16 " " "
- VAR 64 = 60 Ω " Desifix B
- VAR 66 = 60 Ω " n,6/16 Ste.u. Ba
- VAR 74 = 75 Ω " Desifix B

iso-
Proj.
Meth. E

Änd. zust.	Änd.-Mittlg. Nr.	Datum	Name	Halbzeug, Werkstoff	Maßstab	Untol. Maße		
A	17629	5.12.72	Su		Benennung	Durchgangskopf zum URV		
B	19309	10.74	Hi /Fi					
					Zeichnung besteht aus 1 Blatt Blatt-Nr.			
				registr. in Verz. 243.9418V	erste Z.	Zeichn. Nr. 243.9418 S 01		
				Stelle 1 EMU	gez. Datum 26.9.72 Schim	bearb. Datum 9.72 Ka	geprüft Datum	Ordn.-Nr. (nur für K-Ordner)